
ОКПД2: 26.30.50.129



ОПТИЧЕСКИЕ ПРЕОБРАЗОВАТЕЛИ

ROXTON FA-8142

ROXTON FB-8143

РУКОВОДСТВО ПО ЭКСПЛУАТАЦИИ

ВРСП.468373.004 РЭ

Содержание

1. Описание и работа	4
1.1. Назначение изделия	4
1.2. Технические характеристики	5
1.3. Состав изделия	5
1.4. Устройство и работа.....	5
1.5. Маркировка.....	7
1.6. Упаковка	8
2. Использование по назначению	8
2.1. Подготовка преобразователя к работе	8
2.2. Указания мер безопасности	8
2.3. Порядок установки и подключения.....	8
3. Техническое обслуживание	10
4. Текущий ремонт	11
4.1. Общие указания.....	11
4.2. Меры безопасности.....	12
4.3. Текущий ремонт изделия.....	12
4.4. Звуковая индикация	12
5. Хранение	12
6. Транспортирование	12
7. Утилизация	12
8. Гарантийные обязательства	13
9. Сведения о рекламациях	13
10. Сведения об изготовителе.....	13
Приложение А (справочное) Габаритные размеры и внешний вид изделий	14
Приложение Б (справочное) Функциональная схема преобразователей	15
Приложение В (справочное) Схема коммутации преобразователей.....	16
Приложение Г (обязательное) Технические характеристики преобразователей	17
Приложение Д (справочное) Инструкция по установке изделия в 19” стойку	18

В настоящем руководстве по эксплуатации (далее — РЭ) приводятся основные характеристики, и определяется порядок работы с оптическими преобразователями ROXTON FA-8142 и FB-8143. Данное руководство по эксплуатации может использоваться для моделей FA-8142 и FB-8143 из-за аналогичного функционала и комплекта поставки устройств.

В настоящем руководстве по эксплуатации применены термины по ГОСТ 17527-2014, ГОСТ 26828-86, ГОСТ 28601.2-90, ГОСТ Р 54417-2011, ГОСТ Р 55055-2012, ГОСТ 18322-2016, а также следующие термины с соответствующими определениями и сокращениями:

- Волоконно-оптическая линия связи (сокр. **ВОЛС**): общепринятое название термина Волоконно-оптическая система передачи (сокр. ВОСП) по ГОСТ Р 54417-2011.
- **RJ-45**: общепринятое название 8-позиционного 8-контактного модульного разъёма 8P8C, широко применяемого при построении промышленных сетей и сетей Ethernet.
- Приемопередающий оптоэлектронный модуль (сокр. **ПРПОМ**): по ГОСТ Р 54417-2011.
- Источник вторичного электропитания (сокр. **ИВЭП**): устройство, преобразующее параметры электроэнергии основного источника электроснабжения (например, промышленной сети) в электроэнергию с параметрами, необходимыми для функционирования вспомогательных устройств
- Нормальные условия (сокр. **НУ**): температура окружающей среды +20 °С (293,15 К); атмосферное давление 760 мм рт.ст. (101,3 кПа); относительная влажность 50±10%.
- **Сухой контакт**: контакт – гальванически не связанный с цепью питания и «землей» (развязан от управляющего сигнала).
- Нормально замкнутый контакт (сокр. **НЗ**, англ. NC): конструкция переключающего устройства, которая в нормальном состоянии имеет замкнутые контакты, а при срабатывании — разомкнутые.
- Нормально разомкнутый (открытый) контакт (сокр. **НО**, англ. NO): конструкция переключающего устройства, которая в нормальном состоянии имеет разомкнутые контакты, а при срабатывании — замкнутые.
- Спектральное уплотнение каналов (англ. wavelength-division multiplexing, сокр. **WDM**): технология, позволяющая одновременно передавать несколько информационных каналов по одному оптическому волокну на разных несущих частотах.
- **Зуммер**: пьезоэлектрический звуковой излучатель.
- **Юнит**; монтажная единица (англ. Rack unit, сокр. Unit, обозн. U): единица измерения эффективной высоты стоек и шкафов, соответствующих ГОСТ 28601.2-90, а так же высоты оборудования, устанавливаемого внутри, равная 44,45 мм.
- Индустриальные радиопомехи (сокр. **ИРП**): по ГОСТ Р 55055-2012.
- Структурированная кабельная система (сокр. **СКС**): по ГОСТ Р 53246-2008.
- **Распиновка**; цоклёвка; разводка выводов: описание каждого контакта электрического соединения в электронной аппаратуре и СКС.
- **Витая пара**: симметричный кабель связи для цифровых систем передачи, предназначенный для эксплуатации в СКС, соответствующий требованиям ГОСТ Р 54429-2011.
- **RS-485**: асинхронный интерфейс дифференциальной передачи сигналов одноименного стандарта физического уровня соответствующий ГОСТ Р МЭК 60870-5-103-2005.
- Электромагнитная совместимость (сокр. **ЭМС**): по ГОСТ 50397-2011.
- Индустриальная радиопомеха (сокр. **ИРП**): по ГОСТ Р 55055-2012

1. Описание и работа

1.1 Назначение изделия

1.1.1 Оптические преобразователи ROXTON FA-8142 и FB-8143 (далее — Преобразователи) предназначены для работы в составе распределенной цифро-аналоговой системы оповещения ROXTON 8000.

1.1.2 Преобразователи позволяют увеличить расстояние как между стойками системы, так и между её отдельными элементами до 20 километров.

1.2 Технические характеристики

1.2.1 Основные технические характеристики и габаритные размеры преобразователей представлены в Приложении Г (Таблица Г.1).

1.2.2 Преобразователи устойчивы к внешним электромагнитным воздействиям согласно требований ЭМС для электромагнитной обстановки степени жесткости 2 для портов ввода/вывода сигналов передачи данных, управления по ГОСТ 30804.4.3-2013, ГОСТ 30804.4.4-2013, ГОСТ 51317.4.5-2013, и ГОСТ 30804.4.11-2013 при критерии качества функционирования А, а также по ГОСТ 30804.4.2-2013 при критерии качества функционирования В.

1.2.3 Значения напряжений ИРП, создаваемых преобразователями на силовых зажимах, не превышают норм для оборудования класса Б в соответствии с ГОСТ 30805.22-2013.

1.2.4 Значения общего несимметричного напряжения и общего несимметричного тока ИРП на портах связи преобразователей не превышает соответствует категории ОИТ класса Б в соответствии с ГОСТ 30805.22-2013.

1.2.5 Значения напряженности поля ИРП, создаваемых преобразователями, не превышают норм для оборудования класса Б в соответствии с ГОСТ 30805.22-2013.

1.3 Состав изделия

Таблица 2 — Состав изделия ROXTON FA-8142 и ROXTON FB-8143*

Наименование	Обозначение	Количество, шт
Оптический преобразователь «FA-8142»/ «FB-8143»*	ВРСП.468373.004/005*	1
Паспорт изделия «FA-8142/FB-8143»	ВРСП.468373.004 ПС	1
Монтажный комплект	ВРСП.468373.004.007	1
Шнур питания, 230 В, переменного тока		1
*в зависимости от выбранной модели преобразователя		

1.4 Устройство и работа

1.4.1 Изделия преобразуют цифровые данные, передаваемые по шине RS-485, и звук трёх аналоговых аудиоканалов в цифровой формат для его дальнейшей передачи по ВОЛС. Принимаемый по ВОЛС сигнал проходит процесс обратного преобразования для дальнейшей передачи в систему ROXTON 8000.

1.4.2 Преобразователи не резервируют адреса протокола ROXTON 8000, и маршрутизация остаётся прозрачной для остальных устройств на шине RS-485.

1.4.3 Преобразователи применяются только парами. Каждому преобразователю FA-8142 должен соответствовать преобразователь FB-8143 на противоположном конце ВОЛС.

Примечание:

Данное ограничение обусловлено применением технологии WDM, которая позволяет осуществлять обмен данными между преобразователями в дуплексном режиме по одному оптическому волокну. При этом ROXTON FA-8142 условно обозначается «ведущим», а ROXTON FB-8143 «ведомым».

1.4.4 Режим работы преобразователей – непрерывный круглосуточный.

1.4.5 Эксплуатация преобразователей должна производиться в соответствии с требованиями к

условиям окружающей среды, указанным в основных технических характеристиках настоящего руководства.

1.4.6 Преобразователи не требуют постоянного присутствия обслуживающего персонала.

1.4.7 Конструкция преобразователей позволяет осуществлять их монтаж в 19” стойки и шкафы, соответствующих ГОСТ 28601.2-90.

1.4.8 Преобразователи выпускаются в металлическом корпусе с применением технологии порошковой окраски. Внешний вид и габаритные размеры преобразователей показаны на рисунке А.1 Приложение А.

1.4.9 Функционально и конструктивно преобразователи являются идентичными.

1.4.10 Основные функциональные элементы преобразователей ROXTON FA-8142 и FB-8143 представлены на рисунках 1 и 2.

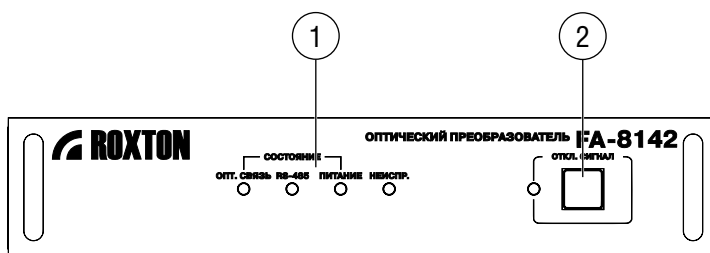


Рисунок 1 — Передняя панель преобразователя

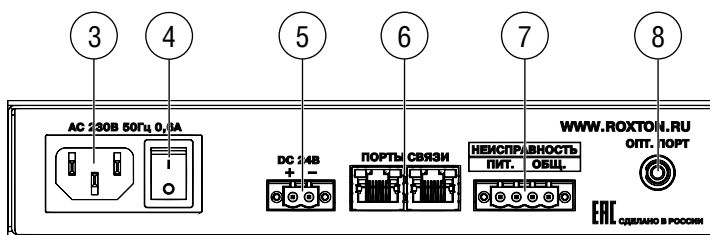


Рисунок 2 — Задняя панель преобразователя

1.4.11 На передней панели расположены основные органы управления и контроля всех частей, входящих в состав блока. На задней стороне располагаются разъемы питания и коммутации. Описание представлено в таблице 3.

1.4.12 Функциональная схема преобразователей приведена на схеме Б.1 Приложение Б.

1.4.13 Функционирование преобразователя

1.4.13.1 Преобразователь может функционировать в одном из двух режимов:

- рабочий режим;
- режим тестирования световой и звуковой индикации;

1.4.13.2 После подачи питания блок сразу готов к работе. Производить дополнительные настройки, при этом, не требуется.

1.4.13.3 «Рабочий режим» является основным режимом работы устройства. После начальной инициализации блок готов к работе. Сигнал, поступающий на прибор через ПОРТЫ СВЯЗИ (рис. 2, поз. 6), проходит процесс преобразования. Аналоговые аудио сигналы оцифровываются и вместе с управляющими командами передаются на оптический порт. Одновременно с передачей осуществляется процесс приема сигнала от удаленного преобразователя. Принятый сигнал проходит процесс обратного преобразования в три аналоговых аудио сигнала и один цифровой (RS-485).

Таблица 3 — Описание элементов управления, индикаторов и разъемов.

№	Описание
1	Индикаторы работы и неисправности отображают следующую информацию: - индикатор опт. связь отображает наличие или отсутствие оптической связи с удаленным блоком. - индикатор RS-485 отображает наличие или отсутствие обмена данными с оборудованием, подключенным к портам связи (рис. 2. поз. 6) - индикатор ПИТАНИЕ отображает состояние основного и резервного источника питания. - индикатор НЕИСПРАВНОСТЬ при возникновении любой неисправности начинает мигать желтым цветом.
2	Модуль управления встроенным зуммером состоит из тактовой кнопки и желтого светодиода индикатора, предназначен для временного отключения встроенной звуковой сигнализации.
3	Разъем основного ввода питания (АС 230В/50Гц).
4	Кнопка включения основного питания от сети.
5	Клеммы резервного ввода питания (DC 24В).
6	Разъем для подключения к системе ROXTON 8000.
7	Клеммы НЕИСПРАВНОСТЬ выдают следующие сигналы: - клемма ПИТ. выдает обобщенный сигнал неисправности питания. - клемма ОБЩ. выдает обобщенный сигнал неисправности при любом аварийном событии, в том числе по питанию.
8	Разъем ОПТ. ПОРТ предназначен для подключения ВОЛС.

1.4.13.4 «Режим тестирования» является сервисным. Для перехода в режим тестирования световой и звуковой индикации необходимо нажать и удерживать в течение 3 секунд кнопку ОТКЛ. СИГНАЛ (рис. 1, поз. 2), прибор начнет поочередно мигать светодиодами и издавать звуковой сигнал со встроенного зуммера до тех пор, пока не проверит состояние всех световых индикаторов. Во время тестирования индикации работа оптического моста не нарушается.

1.4.14 В устройстве преобразователя реализована функция контроля неисправностей с индикацией (рис. 1, поз. 1) и выдачей сигналов на оборудование подключенное к клеммам (рис. 2, поз. 7). Блок может выдавать следующие сигналы:

- **НЕИСПРАВНОСТЬ ПИТАНИЯ** – НЗ контакт, размыкается в следующих случаях: пропадание питания на основном вводе, пропадание питания на резервном вводе и пропадание питания на основном и резервном вводе одновременно;
- **НЕИСПРАВНОСТЬ ОБЩАЯ** – НО контакт, замыкается в следующих случаях: потеря связи по оптическому каналу, потеря связи с системой по интерфейсу RS-485, пропадание питания на основном вводе или пропадание питания на резервном вводе.

1.5 Маркировка

1.5.1 Маркировка изделия соответствует требованиям п.п. 7.11.1 ГОСТ Р 53325-2012 и ГОСТ 26828-86.

1.5.2 Вся обязательная маркировка нанесена на передней и задней панели корпуса изделия с применением технологии трафаретной печати и маркировочной этикетки.

1.5.2.1 На передней панели расположена маркировка товарного знака предприятия-изготовителя, наименования устройства и индикаторов состояния.

1.5.2.2 На задней панели расположена маркировка знака соответствия в Системе сертификаций, наименования и условное обозначение изделия, коммутирующих вводов изделия и характеристики питающей сети. На маркировочной этикетке содержится информация о серийном номере изделия.

1.5.3 Маркировка транспортной тары содержит информацию о товарном знаке предприятия изготовителя, наименование или условное обозначение прибора, знаке соответствия в Системе сертификаций и манипуляционные знаки.

1.6 Упаковка

1.6.1 Упаковка составных частей изделия выполняется в соответствии с требованиями ТР ТС 005/2011.

1.6.2 Изделие упаковывается в транспортировочную тару – гофрокороб, в который вкладывается изделие с составными частями и эксплуатационной документацией.

2. Использование по назначению

2.1 Подготовка преобразователя к работе

2.1.1 Эксплуатация преобразователей производится техническим персоналом, изучившим настоящее руководство по эксплуатации.

2.1.2 После вскрытия упаковки преобразователей необходимо:

- провести внешний осмотр преобразователя и убедиться в отсутствии механических повреждений;
- проверить комплектность преобразователя.

2.1.3 После транспортирования преобразователей при отрицательных температурах, перед включением, преобразователи должны быть выдержаны без упаковки в НУ не менее 24 ч.

2.1.4 Перед работой с преобразователями необходимо изучить органы управления и индикации, а так же технические данные и порядок эксплуатации.

2.1.5 Порядок работы преобразователей в составе системы ROXTON 8000 приведен в данном Руководстве по эксплуатации.

2.2 Указания мер безопасности

2.2.1 При установке и эксплуатации преобразователей следует руководствоваться положениями «Правила по охране труда при эксплуатации электроустановок» и «Правила технической эксплуатации электроустановок потребителей».

2.2.2 К работам по монтажу, установке, проверке и обслуживанию преобразователей допускаются лица, имеющие квалификационную группу по электробезопасности не ниже III для работы с напряжением до 1000 В.



ВНИМАНИЕ!

Все монтажные работы и работы, связанные с устранением неисправностей, должны проводиться только после отключения прибора от сети питания.

2.3 Порядок установки и подключения

2.3.1 Установите преобразователь в 19” стойку или шкаф, зафиксируйте его крепежными винтами, согласно приложению Д.

2.3.2 Подключение внешних блоков устройства контроля осуществляется к клеммам НЕИСПРАВНОСТЬ (рис. 2, поз. 7), принимающие сигналы типа “сухой контакт”.

2.3.3 Для подключения преобразователей к системе ROXTON 8000 используется разъем ПОРТЫ СВЯЗИ (табл. 3, поз. 6). В качестве соединительного кабеля используется витая пара не ниже 5-ой категории. В качестве оконечной обжимки кабеля используется телекоммуникационные разъемы RJ-45. Распиновка кабеля осуществляется согласно рисунку 3 и таблице 4.

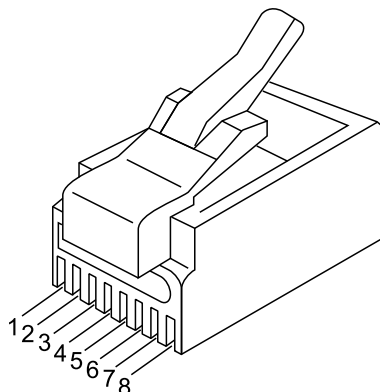


Рисунок 3 — Нумерация контактов разъема RJ-45

Таблица 4 — Распиновка кабеля

Номер контакта	Цвет	Назначение
1	белый/оранжевый	Данные -
2	оранжевый	Данные +
3	белый/зеленый	Звук 1 -
4	синий	Звук 2 +
5	белый/синий	Звук 2 -
6	зеленый	Звук 1 +
7	белый/коричневый	Звук 3 -
8	коричневый	Звук 3 +



ВНИМАНИЕ!

Неправильная распиновка кабеля может привести к выходу системы из строя

2.3.4 Для соединения преобразователей между собой используется подключение опτικο-волоконной линии – ВОЛС, подключение осуществляется через разъем типа FC – ОПТ. ПОРТ (табл. 3, поз. 8).

2.3.5 Протяженность ВОЛС между соединенными преобразователями не должно превышать 20 км.

2.3.6 Схема подключения преобразователей по ВОЛС представлена в Приложении В.

2.3.7 Подключите изделие к сети основного питания AC 230 В/50 Гц (рис. 2, поз. 4) шнуром питания, входящим в комплект поставки. Затем включите блок выключателем (рис. 2, поз. 3).

2.3.8 В случае необходимости изделие может быть подключено к резервному источнику питания, подключение осуществляется к клеммам 24 В (рис. 2, поз. 5). В качестве резервного источника питания могут использоваться аккумуляторные батареи или отдельный блок питания на DC 24 В.

3. Техническое обслуживание

3.1 Эксплуатационно-технический персонал, в обязанности которого входит техническое обслуживание преобразователей, должен знать конструкцию и правила эксплуатации устройства.

3.2 Сведения о проведении технического обслуживания заносятся в журнал учета регламентных работ и контроля технического состояния.

3.3 Соблюдение периодичности, технологической последовательности и методики выполнения регламентных работ является обязательным.

3.4 При производстве работ по техническому обслуживанию следует руководствоваться разделом «Указания мер безопасности» данного руководства.

3.5 В ходе эксплуатации следует осуществлять контроль состояния преобразователя, путем периодической проверки (1 раз в квартал, но не более четырех месяцев между проверками):

- световой индикации на передней панели;
- уровня питающих напряжений основного и резервного источника питания;
- надежности подключения кабелей.

Напряжение питания должно соответствовать требованиям настоящего руководства. При несоответствии напряжения необходимо производить ремонт или замену неисправных компонентов.

3.6 Предусматриваются проведение плановых работ в объеме перечня работ по техническому обслуживанию с периодичностью один раз в пол года.

3.7 Перечень работ по техническому обслуживанию приведены в таблице 5.

Таблица 5 — Перечень работ по техническому обслуживанию оборудования

Содержание работ	Порядок выполнения	Приборы, инструмент, оборудование, материалы	Нормы и наблюдаемые явления
Внешний осмотр, чистка преобразователя	1.1 Отключить преобразователь от сети переменного тока и удалить с его поверхности пыль, грязь и влагу	Ветошь, кисть флейц	Отсутствие следов грязи, коррозии и влаги
	1.2 Удалить с поверхности клемм, контактов перемычек пыль, грязь, следы коррозии	Ветошь, флейцевая кисть	Отсутствие следов грязи, коррозии и влаги
	1.3 Проверить соответствие подключение внешних цепей к клеммам преобразователя	Отвертка	Не должно быть повреждений изоляции и обрывов проводов
	1.4 Подтянуть винты на клеммах, где крепление ослабло. Восстановить соединение, если провод оборван. Заменить провод, если нарушена изоляция.	Отвертка	Надежное прилегание кабеля в разъемах подключения

4. Текущий ремонт

4.1 Общие указания

4.1.1 Текущий ремонт изделия должен производиться персоналом, прошедшим обучение в объеме эксплуатационной документации.

4.1.2 Выполнение операций по устранению неисправностей необходимо производить аккуратно, не допуская повреждение других частей и деталей изделия, соблюдая требования по технике безопасности.

4.1.3 В качестве критерия отказа изделия считать такое состояние, при котором оно не может выполнять требования по назначению.

4.1.4 Поиск неисправностей производить до определения отказавшей части.

4.1.5 Перечень возможных неисправностей и рекомендаций по действиям при их возникновении приведены в таблице 6.


Таблица 6 — Возможные неисправности, индикация и методы устранения.


ИНДИКАТОРЫ				КЛЕММЫ		НЕИСПРАВНОСТЬ	МЕТОД УСТРАНЕНИЯ
ОПТ. СВЯЗЬ	RS-485	ПИТАНИЕ	НЕИСПР.	ПИТ.	ОБЩ.		
						изделие исправно	
						преобразователь на другом конце линии связи не отвечает	проверить правильность подключения и целостность ВОЛС
						отсутствие подключенных устройств к портам связи или неисправность магистрали RS-485	проверить правильность подключения магистрали RS-485
						отсутствует питание на резервном вводе	проверить наличие напряжения питания
						отсутствует питание на основном вводе	проверить наличие напряжения питания
						отсутствует питание на основном и резервном вводе	проверить наличие напряжения питания


Условные обозначения:


 - индикатор светится зеленым светом

 - индикатор выключен

 - индикатор светится желтым светом

 - индикатор мигает желтым светом с частотой 2 Гц

 - сухой контакт разомкнут

 - сухой контакт замкнут

Примечание: пустая ячейка означает любое значение индикатора

4.1.6 Аварийный ремонт преобразователя в случае его отказа, производится предприятием-изготовителем или уполномоченным им представителем.

4.2 Меры безопасности

4.2.1 При проведении текущего ремонта соблюдайте общие правила безопасности при работе с электроустановками.

4.2.2 К работам по ремонту преобразователей допускаются лица, имеющие квалификационную группу по электробезопасности не ниже III для работы с напряжением до 1000 В.

4.3 Текущий ремонт изделия

4.3.1 В сводной таблице 6 представлена информация о возможных неисправностях, их сигналах и индикации, а так же способах их устранения. Если неисправность не устранена, обратитесь к поставщику продукции.

4.4 Звуковая индикация

4.4.1 При возникновении неисправности прибор начинает подавать тревожный звуковой сигнал, посредством зуммера. Для временного отключения звуковой сигнализации нажмите на кнопку ОТКЛ. СИГНАЛ (рис. 1, поз. 2), при этом включится желтый индикатор (звук отключен). Если в процессе (после) отключения звуковой сигнализации произойдет новое событие (неисправность), режим отключения сбросится, желтый светодиод погаснет, и оповещение звуковой сигнализации будет возобновлено.

5 Хранение

5.1 Особых мер безопасности и правил проведения работ при подготовке изделия к хранению или при снятии с хранения не требуется.

5.2 Изделие должно храниться в упакованном виде в неотапливаемых помещениях при температуре от -10 до +60 °С и относительной влажности воздуха 95 %.

Воздействие агрессивных сред в процессе хранения не допускается.

5.3 Рекомендуются сохранять транспортировочную упаковку в течении всего гарантийного срока.

6 Транспортирование

6.1 Транспортирование изделия, упакованного в соответствии с требованиями конструкторской документации, должно проводиться любым видом транспорта в соответствии с требованиями ГОСТ 23216-78 для средних (С) условий транспортирования.

6.2 Транспортирование изделия допускается при температуре окружающего воздуха от -10 °С до +60 °С и относительной влажности воздуха 95 %.

6.3 Изделия в транспортировочной упаковке должны быть уложены в транспортных средствах в соответствии со знаками и надписями. Тара должна быть зафиксирована так, чтобы исключить её смещения и соударения при транспортировании.

6.4 После транспортирования при отрицательных температурах изделие после распаковывания перед проверкой должно быть выдержано НУ не менее 24 часов.

7 Утилизация

7.1 Все компоненты, входящие в состав данного изделия, не представляют собой никакой опасности для жизни и здоровья людей или окружающей среды и после окончания срока службы (эксплуатации) могут быть отправлены на переработку, как вторичное сырье, или утилизированы аналогично обычным бытовым отходам.

7.2 Все работы, связанные с утилизацией изделия, должны проводиться с соблюдением требований нормативных документов, действующих на объекте потребителя.

8 Гарантийные обязательства

8.1 Изготовитель гарантирует соответствие изделия требованиям руководства по эксплуатации ВРСП.468373.004 РЭ и паспорта ВРСП.468373.004 ПС

8.2 Гарантийный срок эксплуатации составляет 12 месяцев со дня ввода в эксплуатацию, но не более 18 месяцев со дня передачи товара покупателю.

8.3 Средний срок службы изделия составляет не менее 10 лет.

8.4 Изготовитель не отвечает за недостатки изделия, если они возникли после его передачи потребителю вследствие нарушения потребителем правил эксплуатации, хранения или транспортировки, действий третьих лиц или действий обстоятельств непреодолимой силы.

8.5 В случае устранения недостатков изделия или его замены, гарантийный срок на него продлевается на период, в течение которого изделие находилось в ремонте.

9 Сведения о рекламациях

9.1 Претензии по качеству изделия подлежат рассмотрению при предъявлении изделия, паспорта и акта о скрытых недостатках.

9.2 Претензии не подлежат удовлетворению в следующих случаях:

9.2.1 Истек гарантийный срок эксплуатации;

9.2.2 Дефект возник после передачи преобразователя потребителю вследствие нарушения потребителем правил эксплуатации, хранения или транспортировки, действий третьих лиц или непреодолимой силы (в том числе высоковольтных разрядов и молний), несчастного случая.

9.2.3 Изделие подвергалось ремонту, неуполномоченными на то лицами;

9.2.4 Изделие подвергалось доработке или модернизации без согласования с организацией-изготовителем;

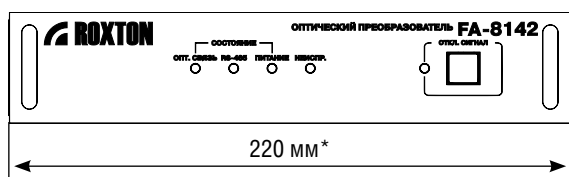
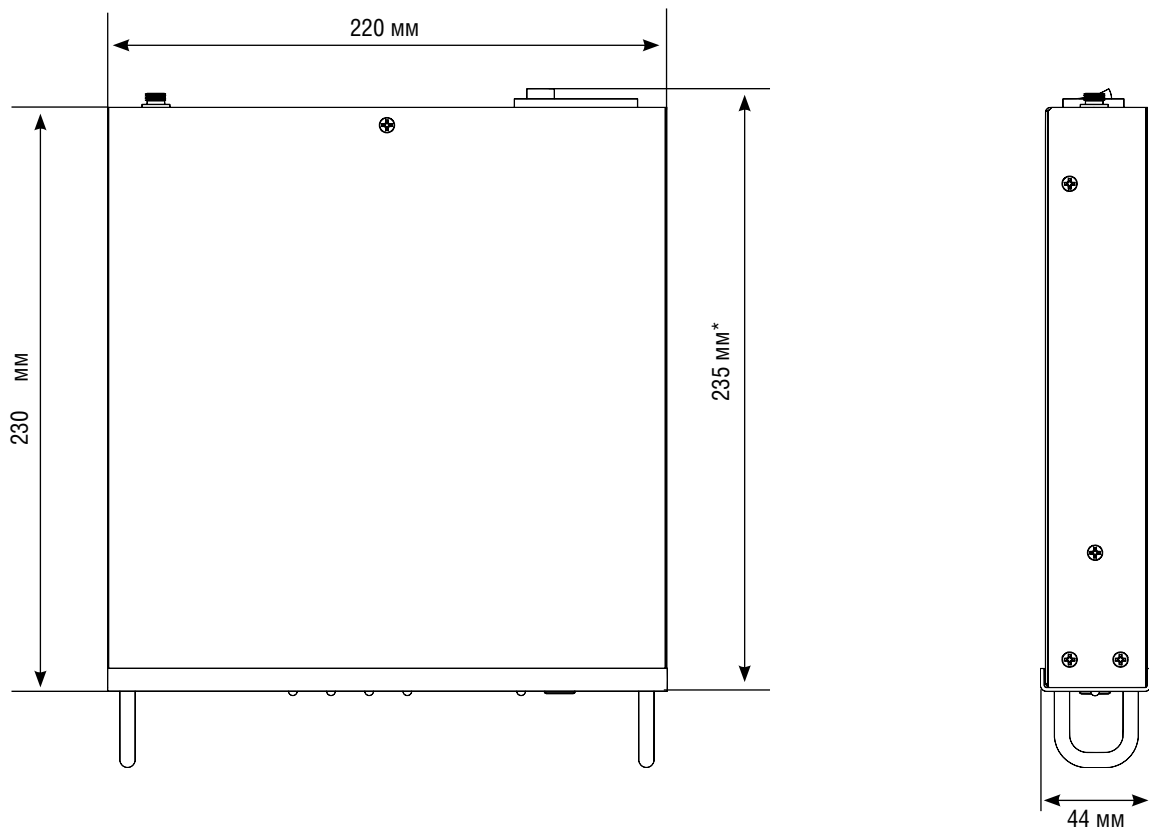
9.2.5 Дефект стал результатом неправильной эксплуатации, установки или подключения изделия, включая повреждения, вызванные подключением изделия к источникам питания, несоответствующим стандартам параметров питающих сетей и других подобных внешних факторов.

9.3 Гарантийные обязательства не включают в себя компенсацию за демонтаж и монтаж изделия, а так же другие затраты, косвенно связанные с необходимым ремонтом.

10 Сведения об изготовителе

Компания:	ООО «РОКСТОН СИСТЕМЫ»
Адрес:	109316, Москва, Остаповский проезд, д. 15, к. 2, пом. 1, ком. 6
Телефон:	+7 (495) 663-91-44
Сайт:	www.roxton.ru
Адрес электронной почты:	Офис — office@roxton.ru Техническая поддержка — support@roxton.ru Сервисный отдел (ремонт) — service@roxton.ru

Приложение А Габаритные размеры и внешний вид изделий (справочное)



*размеры для справок.

Рисунок А.1 - Габаритные размеры и внешний вид преобразователей

Примечание:

Габаритные размеры и внешний вид преобразователей ROXTON FA-8142 и ROXTON FB-8143 аналогичны

Приложение Б Функциональная схема преобразователей (справочное)

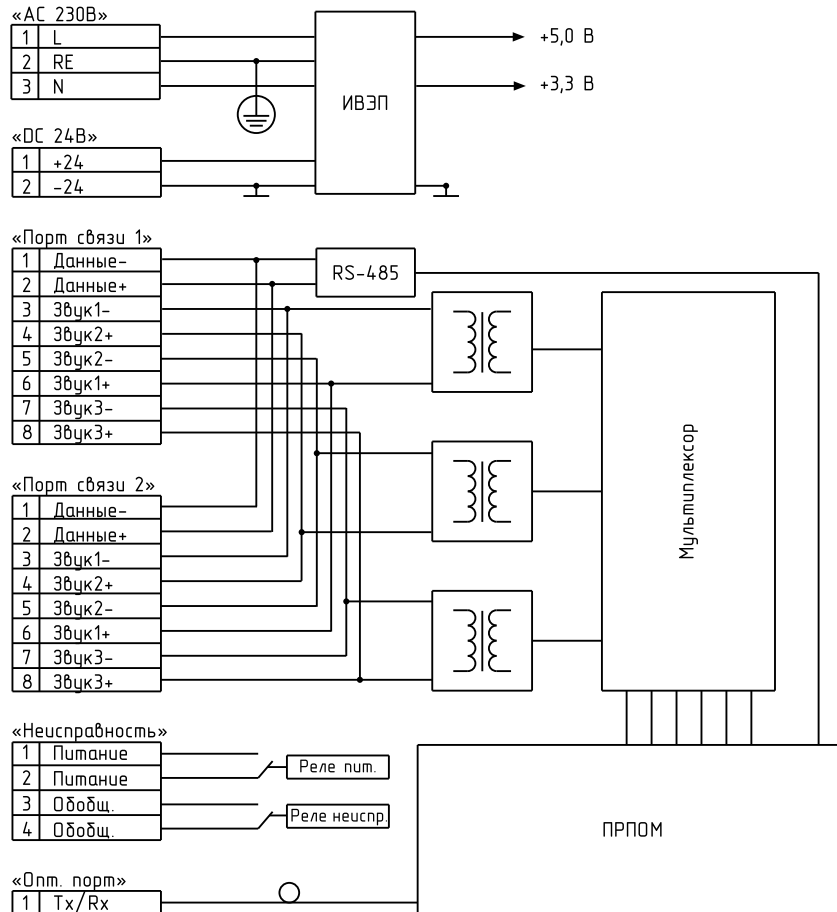


Рисунок Б.1 - Функциональная схема преобразователей ROXTON FA-8142 и FB-8143

Приложение В Схема коммутации преобразователей (справочное)

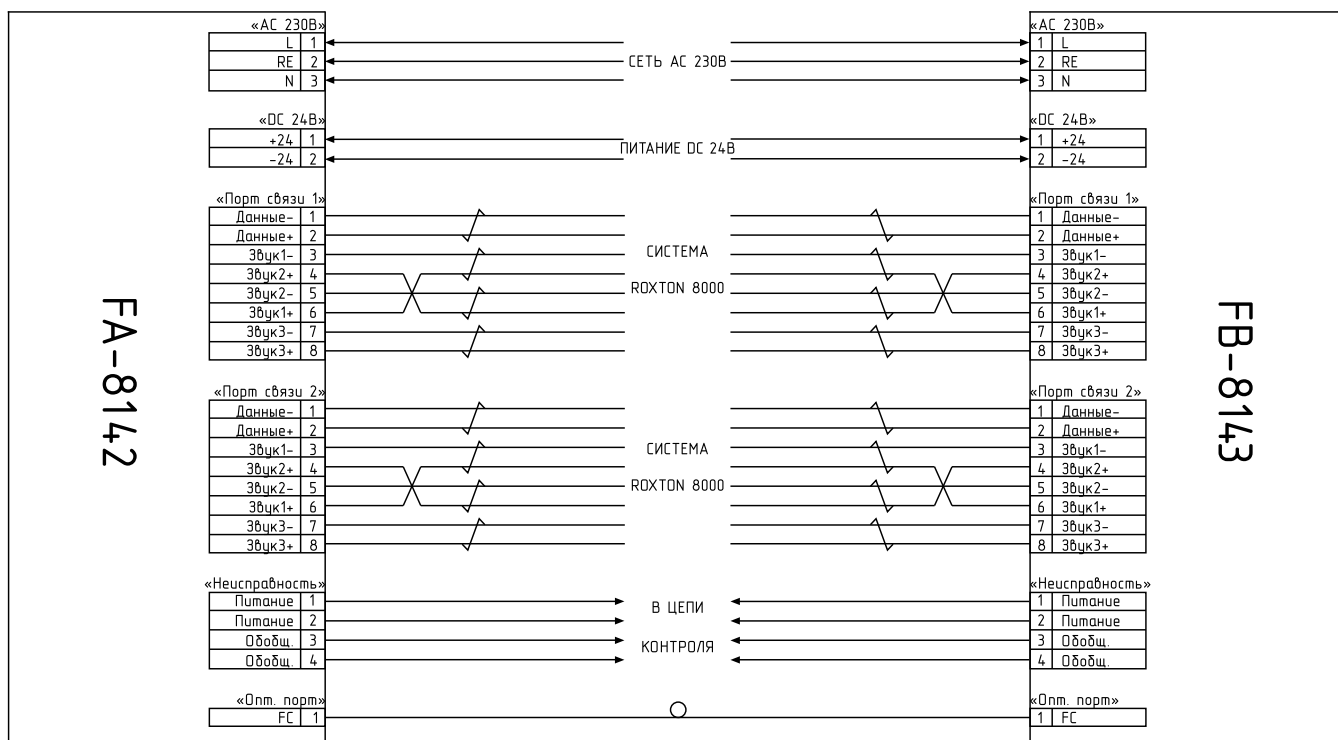


Рисунок В.1 - Схема коммутации преобразователей ROXTON FA-8142 и FB-8143

Приложение Г

Технические характеристики преобразователей (обязательное)

Таблица Г.1 - Технические характеристики преобразователей ROXTON FA-8142 и FB-8143

Порты связи	
Число звуковых каналов	3
Интерфейс управления	RS-485
Скорость обмена данными, бод	200000
Параметры интерфейса (бит данных/стоповых бит/четность)	8/1/нет
Количество портов связи	2
Тип разъема	RJ-45
Оптический порт	
Максимальная дальность, км	20
Тип оптического волокна	Одномодовое
Количество используемых оптических волокон	1
Диаметр (сердцевина/оболочка), мкм	9/125
Длина волны, нм	1310/1550
Тип разъема	FC
Тип полировки разъема	PC
Общие	
Нагрузочная способность реле, А	0,1
Напряжение основного питания (переменного), В	195...253 (номинальное 230), 50Гц
Напряжение резервного питания (постоянного), В	20...27
Потребляемая мощность, Вт	Не более 2,5
Температура функционирования, °С	+5...+40
Относительная влажность	Не более 90 %
Степень защиты оболочки	IP30
Габаритные размеры (ШхГхВ), мм	220×340×44
Высота в юнитах	1U
Масса (нетто), кг	1,5

Приложение Д.1
Инструкция по установке изделий в 19" стойку
(справочное)

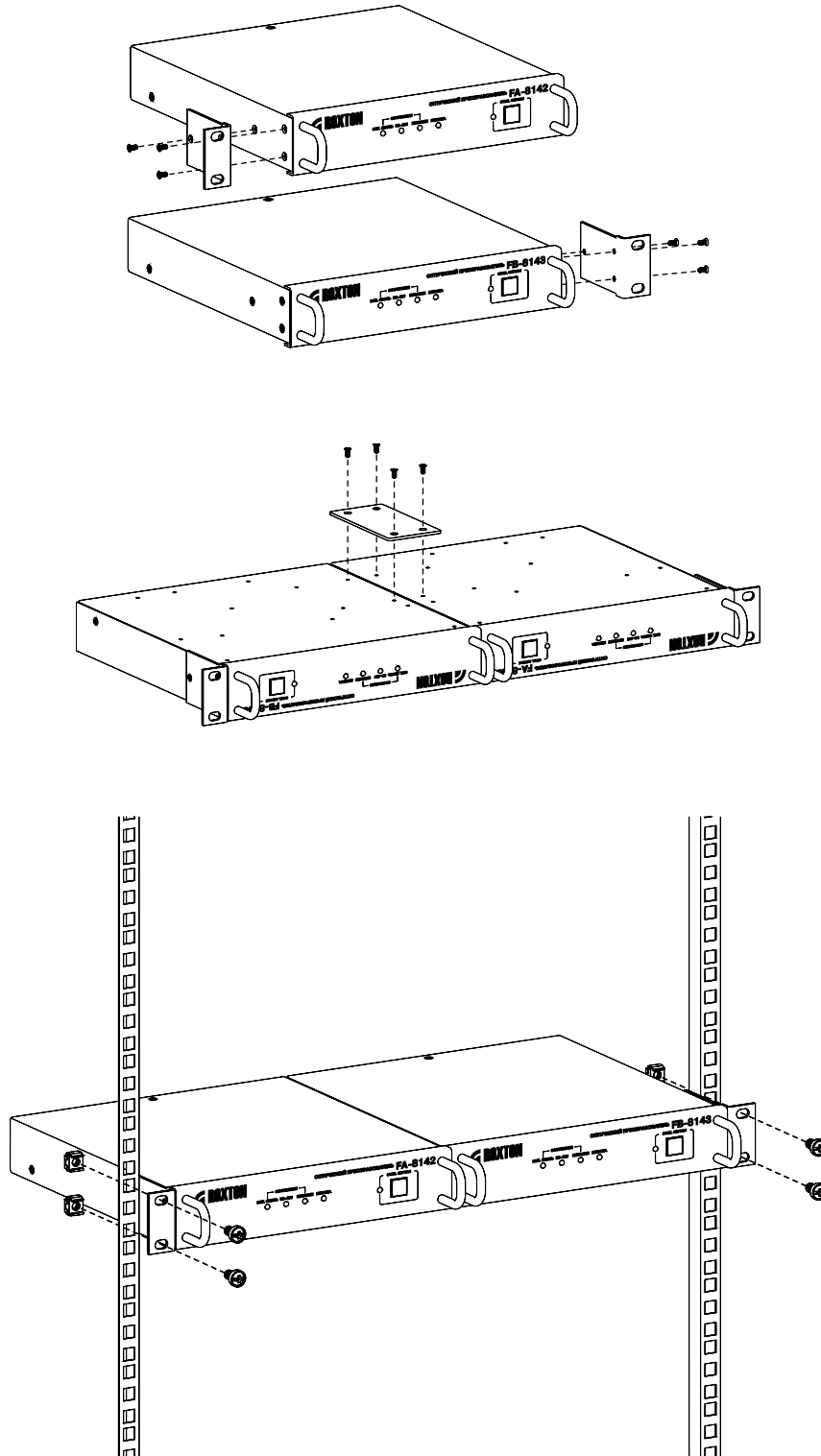


Рисунок Д.1 - Установка изделий в 19" стойку

Приложение Д.2
Инструкция по установке изделия в 19" стойку
(справочное)

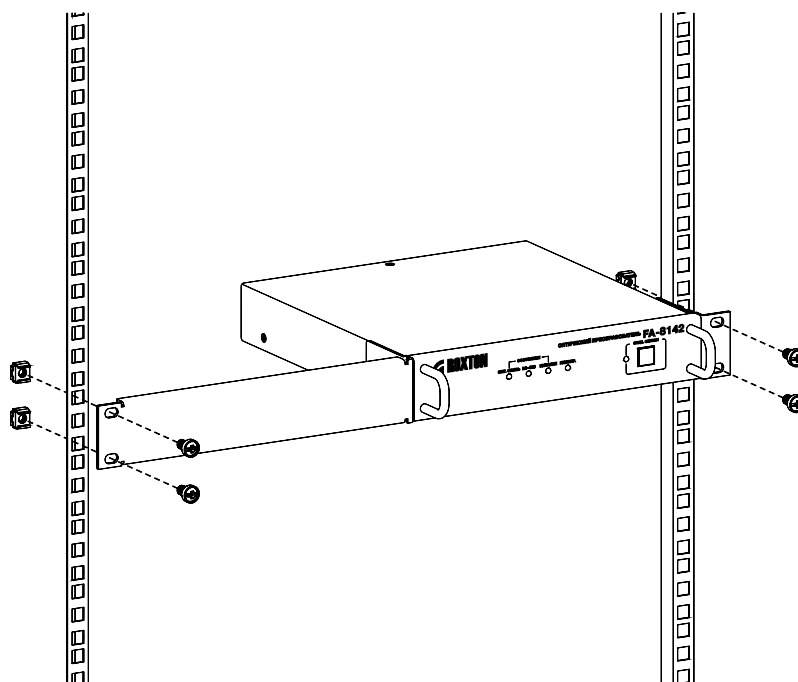
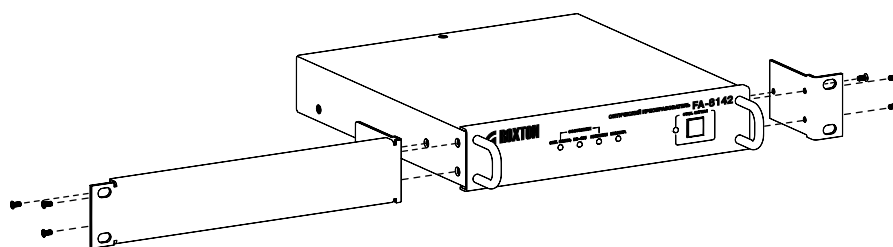


Рисунок Д.2 - Установка изделия в 19" стойку

WWW.ROXTON.RU